



manuale istruzioni

JK428

INDICE

ISTRUZIONI PER LA SICUREZZA	pag. 3
PARTI PRINCIPALI	pag. 4
CARATTERISTICHE TECNICHE	pag. 5
ISTRUZIONI PER L'ASSEMBLAGGIO	pag. 5
FERRAMENTA D'ASSEMBLAGGIO	pag. 6
COMPONENTI PER L'ASSEMBLAGGIO	pag. 7
ISTRUZIONI DEL COMPUTER	pag. 15
SUGGERIMENTO PER L'UTILIZZO	pag. 22
SPOSTAMENTO DELL'ATTREZZO	pag. 22
MANUTENZIONE	pag. 23
STRETCHING PRE E POST ALLENAMENTO	pag. 24
ESPLOSO	pag. 26
LISTA DELLE PARTI	pag. 27
GARANZIA	pag. 31
RICHIESTA PARTI DI RICAMBIO E ASSISTENZA	pag. 32
INFORMAZIONI AGLI UTILIZZATORI - SMALTIMENTO	pag. 33

ISTRUZIONI PER LA SICUREZZA



QUESTO ATTREZZO È PROGETTATO ESCLUSIVAMENTE PER USO DOMESTICO. È VIETATO L'UTILIZZO IN CENTRI FITNESS E IN TUTTE LE STRUTTURE IN CUI SI VERIFICHI UN USO COLLETTIVO DEL PRODOTTO.

Grazie per aver acquistato il nostro prodotto. Il vostro vogatore dispone di marcatura CE, in quanto ideato e costruito seguendo i migliori criteri di sicurezza, in conformità agli standard imposti dalle direttive della Comunità Europea. Ciononostante vi consigliamo di seguire durante l'utilizzo dell'attrezzo le basilari norme di sicurezza presentate in questo manuale.

LEGGETE ATTENTAMENTE IL MANUALE PRIMA DI ASSEMBLARE E UTILIZZARE L'ATTREZZO.



PRIMA DI INIZIARE QUALSIASI PROGRAMMA DI ALLENAMENTO CONSULTATE IL VOSTRO MEDICO. CIÒ È RACCOMANDATO SOPRATTUTTO AGLI INDIVIDUI CHE HANNO SUPERATO I 35 ANNI DI ETÀ E ALLE PERSONE CON PRECEDENTI PROBLEMI CARDIACI. LEGGETE TUTTE LE ISTRUZIONI PRIMA DI UTILIZZARE QUALSIASI ATTREZZO GINNICO. L'AZIENDA NON SI ASSUME NESSUNA RESPONSABILITÀ PER LESIONI PERSONALI O DANNI SUBITI DA E ATTRAVERSO L'UTILIZZO DI QUESTO ATTREZZO.



1. Leggete attentamente il manuale eseguite tutte le istruzioni prima dell'utilizzo del prodotto.
2. Se durante l'allenamento vi sentite storditi, avvertite nausea, dolori toracico o altri sintomi strani fermate la sessione d'allenamento immediatamente. **CONSULTATE IMMEDIATAMENTE UN MEDICO.**
3. Il proprietario dell'attrezzo deve assicurarsi che tutte le persone che utilizzano il suo attrezzo siano a conoscenza di tutte le prescrizioni e le indicazioni per la sicurezza descritte in questo manuale.
4. Il prodotto può essere utilizzato da persone di età non inferiore a 14 anni e in perfette condizioni fisiche.
5. Tenete i bambini di età inferiore ai 14 anni e gli animali domestici lontani dall'attrezzo quando vi allenate.
6. Controllate periodicamente il serraggio della bulloneria e assicuratevi dell'integrità di tutti i componenti. **NON** utilizzate l'attrezzo se danneggiato.
10. L'attrezzo deve essere sempre installato e utilizzato su una superficie piana di portata adeguata al peso del prodotto, in un ambiente domestico all'interno. Non posizionarlo in ambienti umidi o vicino all'acqua.
11. **NON** inserite oggetti nelle fessure.
12. I soggetti portatori di handicap dovrebbero avere il consenso del medico e un'attenta supervisione da parte di personale qualificato durante l'utilizzo dell'attrezzo.
13. Tenete le mani e le gambe lontane dalle parti in movimento quando qualcun altro si sta allenando.
14. Utilizzate l'attrezzo soltanto per l'uso contemplato in questo manuale.
15. Indossate sempre un abbigliamento appropriato e scarpe sportive mentre vi allenate. Non indossate abiti svolazzanti che potrebbero incastrarsi nelle parti mobili dell'attrezzo.

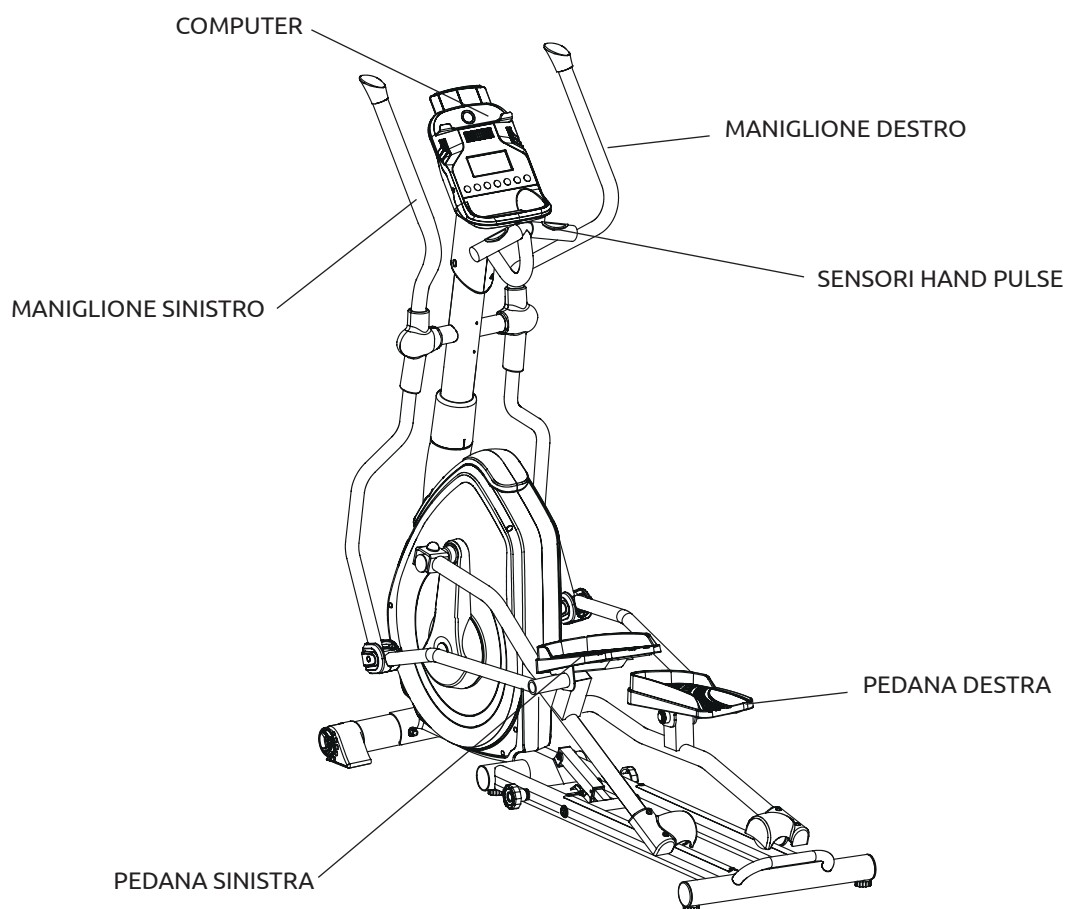
16. Riscaldatevi per 5/10 minuti prima di ciascuna sessione di allenamento e non trascurate il defaticamento per 5/10 minuti. Questo permetterà l'aumento e la diminuzione graduale del battito cardiaco e eviterà eventuali strappi muscolari.
17. Iniziate il vostro programma lentamente e aumentate gradualmente l'intensità dell'esercizio.
18. Vi consigliamo di fare attenzione quando sollevate o spostate l'attrezzo evitando così un possibile mal di schiena. Seguite le corrette tecniche di sollevamento.
19. Mantenere le seguenti distanze di installazione del prodotto: 75 cm ad ogni lato, 100 cm nel lato posteriore e garantire uno spazio sufficiente per il passaggio e un accesso sicuro di fronte all'attrezzo.
20. È consigliabile mantenere sempre l'attrezzo pulito e privo di polvere. Non utilizzare sostanze infiammabili o solventi per la pulizia.

Portata massima utente 150 kg



UNA MANCATA OSSERVANZA DELLE INDICAZIONI DI ASSEMBLAGGIO E/O UTILIZZO PRESENTI NEL MANUALE D'ISTRUZIONI COMPORTERÀ LA DECADENZA DELLA GARANZIA DEL PRODOTTO.

PARTI PRINCIPALI



CARATTERISTICHE TECNICHE

SISTEMA FRENANTE	ELETTROMAGNETICO CON ALIMENTATORE 9V
REGOLAZIONE INERZIA	32 LIVELLI DI RESISTENZA GESTITA ELETTRONICAMENTE - POTENZA MAX 281 W
MASSA VOLANICA	18 KG, ANTERIORE
SCHERMO	1 FINESTRA LCD A COLORI RETROILLUMINATA
VISUALIZZAZIONE	TEMPO / VELOCITÀ / DISTANZA / CALORIE / FREQUENZA CARDIACA / RPM / DIAGRAMMA PROGRAMMI / LIVELLO SFORZO / WATT
PROGRAMMI	MANUALE (32 LIVELLI) / 4 PREIMPOSTATI MODALITÀ BEGINNER (32 LIVELLI) / 4 PREIMPOSTATI MODALITÀ ADVANCE (32 LIVELLI) / 4 PREIMPOSTATI MODALITÀ SPORTY (32 LIVELLI) / 4 HRC: HRC1 FINO AL 55% DELLA FREQUENZA TEORICA MASSIMA, HRC2 FINO AL 75% DELLA FTM, HRC3 FINO AL 90% DELLA FTM, THR FREQUENZA IMPOSTABILE DALL'UTENTE / WATT COSTANTI / RECOVERY TEST (TEST SUL RECUPERO POST SFORZO) / TEST BODY FAT / TEST BMI
RILEVAZIONE PULSAZIONI	HAND PULSE + RICEVITORE WIRELESS PER FASCIA CARDIO INTEGRATO
FASCIA CARDIO	OPTIONAL
MANUBRIO	ERGONOMICO, IMPUGNATURE MULTIPLE
LUNGHEZZA PASSO	51 cm
ACCESSORI	SPEAKER BLUETOOTH + ALTOPARLANTI + PORTABORRACCIA + SUPPORTO PER TABLET
DIMENSIONI	152 x 60,5 x 125,5 cm (lxwxh)
MANUBRIO	ERGONOMICO, ANTISCIVOLO
PORTATA MAX UTENTE	150 kg
PESO NETTO	59 kg
PESO LORDO	64,5 kg
DIMENSIONI	185 x 58 x 170 cm (LxWxH) - 100 x 58 x 170 cm (LxWxH) RICHIUUSA
DIMENSIONI IMBALLO	128 x 45 x 78 cm (LxWxH)
RUOTE DI TRASPORTO	Sì
CERTIFICAZIONI	CE, ROHS, EN957

ISTRUZIONI PER L'ASSEMBLAGGIO



SEGUITE SCRUPolosAMENTE LE ISTRUZIONI PER L'ASSEMBLAGGIO RIPOrtATE QUI DI SEGUITO. UN NON CORRETTO ASSEMBLAGGIO PUÒ ESSERE CAUSA DI MALFUNZIONAMENTO DELL'ATTREZZO E CONSEGUENTI INCIDENTI. PER COMPLETARE L'ASSEMBLAGGIO SONO NECESSARIE DUE PERSONE.

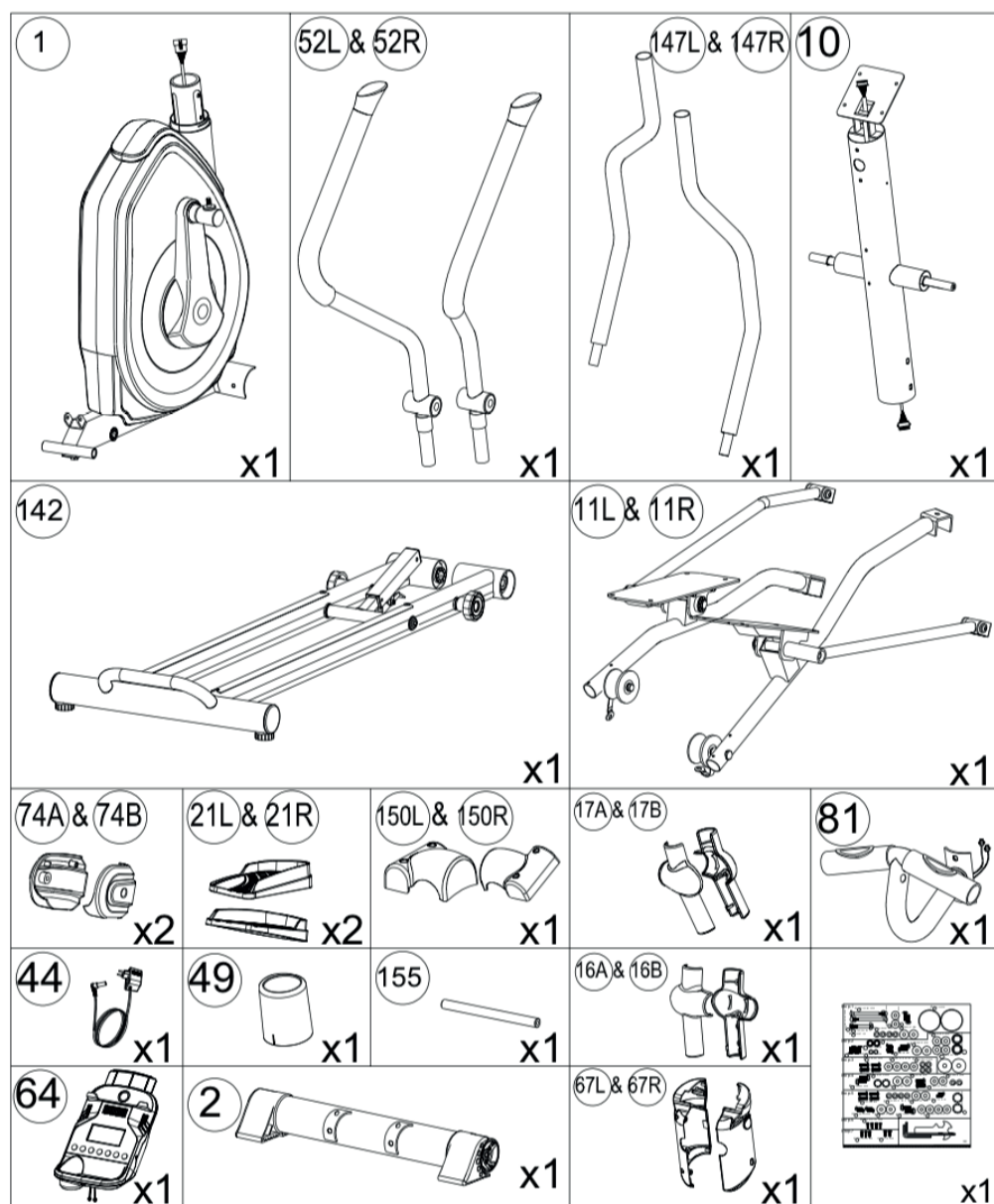
1. Aprire la confezione ed estrarre le parti separandole dal cartone.
2. Verificare che nella confezione ci siano tutti i componenti.

I passi del montaggio e dell'utilizzo sono corredati da immagini delle componenti. I continui aggiornamenti del prodotto, volti al loro miglioramento, potrebbero far sì che tali immagini siano leggermente differenti dalle reali componenti. La sicurezza e funzionalità del prodotto sono comunque garantite.

AVVERTENZA

QUALORA MANCHINO ALCUNI ELEMENTI NECESSARI ALL'ASSEMBLAGGIO ALL'INTERNO DELLA SCATOLA, PER FAVORE CONTATTATE IL NOSTRO SERVIZIO DI ASSISTENZA. NON RIPORTATE L'ATTREZZO AL PUNTO VENDITA.

FERRAMENTA D'ASSEMBLAGGIO



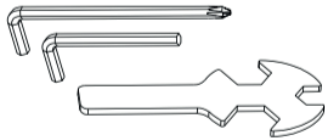
COMPONENTI PER L'ASSEMBLAGGIO

No.	Descrizione	Q.tà
1	Corpo macchina	1
52L / 52R	Maniglione sinistro e destro	-
147L / 147 R	Asse inferiore maniglione sinistro e destro	-
10	Tubo manubrio	1
142	Binario scorrimento	1
11L / 11R	Asse inferiore pedana sinistro a destro	1
74A / 74B	Cover sinistra e destra snodo	2
21L / 21R	Pedana sinistra e destra	2
150L / 150R	Copriruota sinistro e destro	1
17A / 17B	Cover anteriore e posteriore maniglione destro	1
81	Telaio manubrio	1
44	Alimentatore	1
49	Cover tubo manubrio	1
155	Perno connessione anteriore	1
16A / 16B	Cover anteriore e posteriore maniglione sinistro	1
64	Console	1
2	Piede anteriore	1
67L / 67R	Cover sinistra e destra tubo manubrio	1

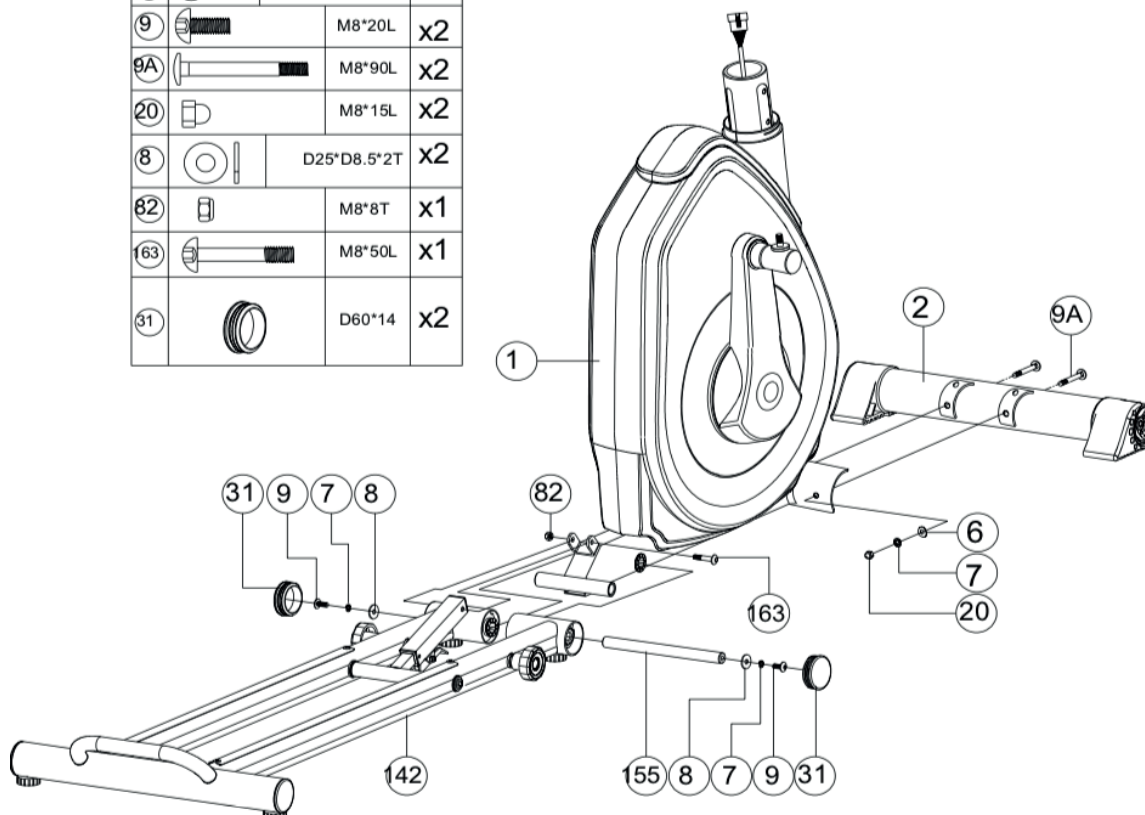
STEP 1

a. Assemblare il piede anteriore (2) al telaio base (1) utilizzando bulloni (9A), dadi (20) e rondelle (7).

b. Assemblare il perno connessione anteriore (155) sulla sede nel telaio base (1) utilizzando rondelle (8 e 7), bulloni (9), i tappi (31) bulloni (163) e dadi (82).

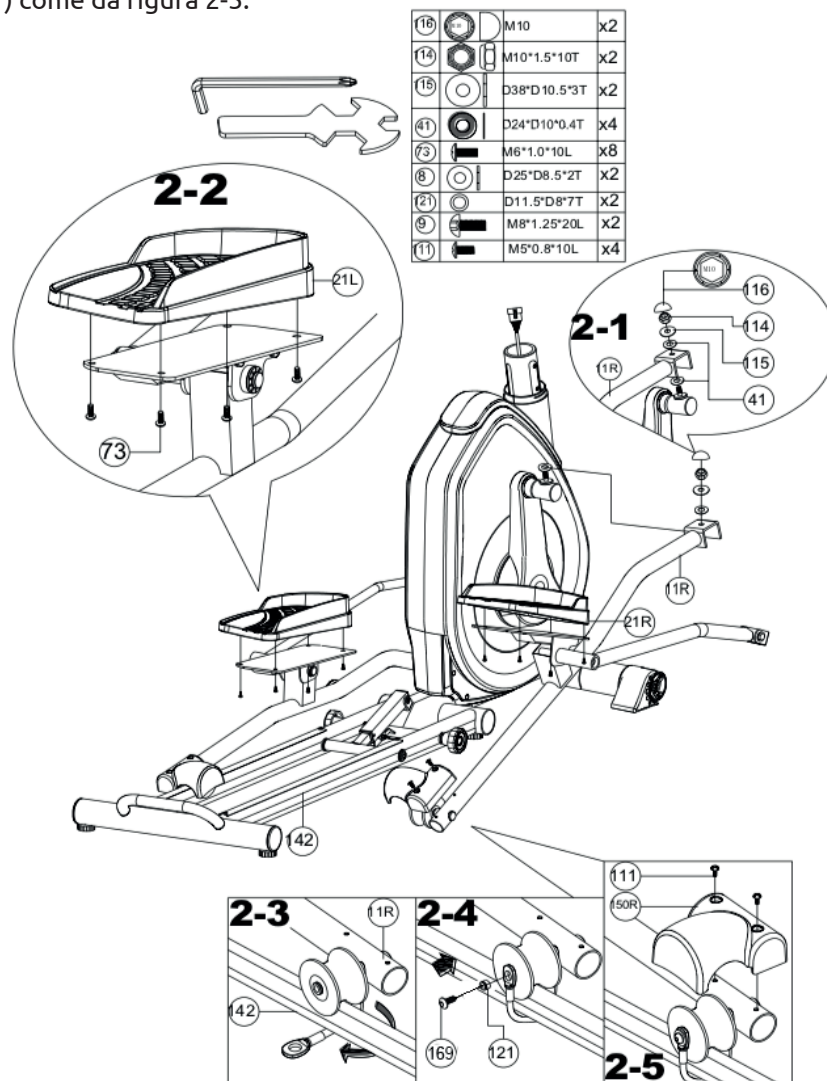


6		D22*D8.5*1.5T	x2
7		D15.4*D8.2*2T	x4
9		M8*20L	x2
9A		M8*90L	x2
20		M8*15L	x2
8		D25*D8.5*2T	x2
82		M8*8T	x1
163		M8*50L	x1
31		D60*14	x2



STEP 2

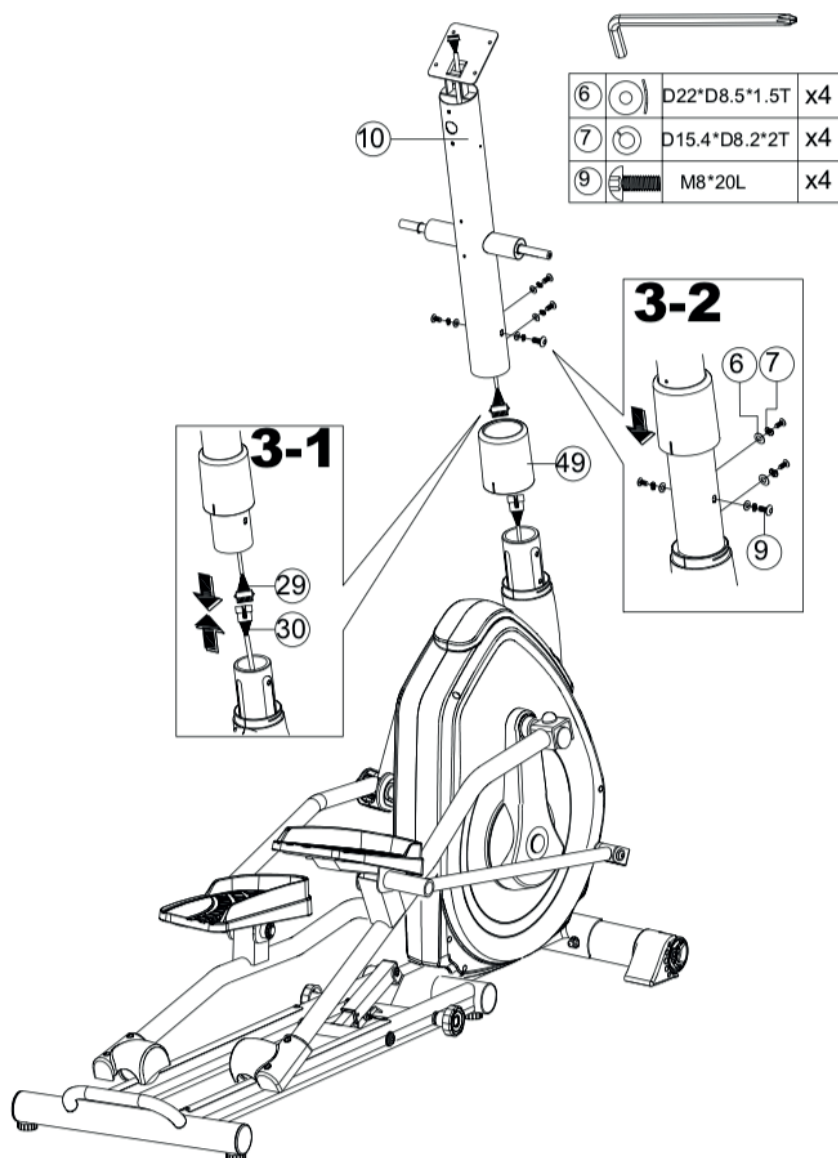
- a. Assemblare l'asse inferiore pedana destra (11R) utilizzando la rondella di plastica (41), il dado (114), la rondella (115) e la cover bullone (116) come da figura 2-1.
- b. Assemblare l'asse inferiore pedana sinistra (11L) utilizzando la rondella di plastica (41), il dado (114), la rondella (115) e la cover bullone (116) come da figura 2-1.
- c. Montare la pedana sinistra (21L) all'asse inferiore pedana sinistra (11L) servendosi di viti (73) come da figura 2-2.
- d. Montare la pedana destra (21R) all'asse inferiore pedana destra (11R) servendosi di viti (73) come da figura 2-2.
- e. Il cavo di acciaio corre lungo il binario (142) come da figura 2-3.
- f. Posizionare l'asse inferiore pedana destra (11R) sul binario di scorrimento (142) e fissarlo con un bullone (169) una rondella (121) come da figura 2-4.
- g. Assemblare il copri ruota destro (150R) fissandolo con viti (111) come da figura 2-5.



STEP 3

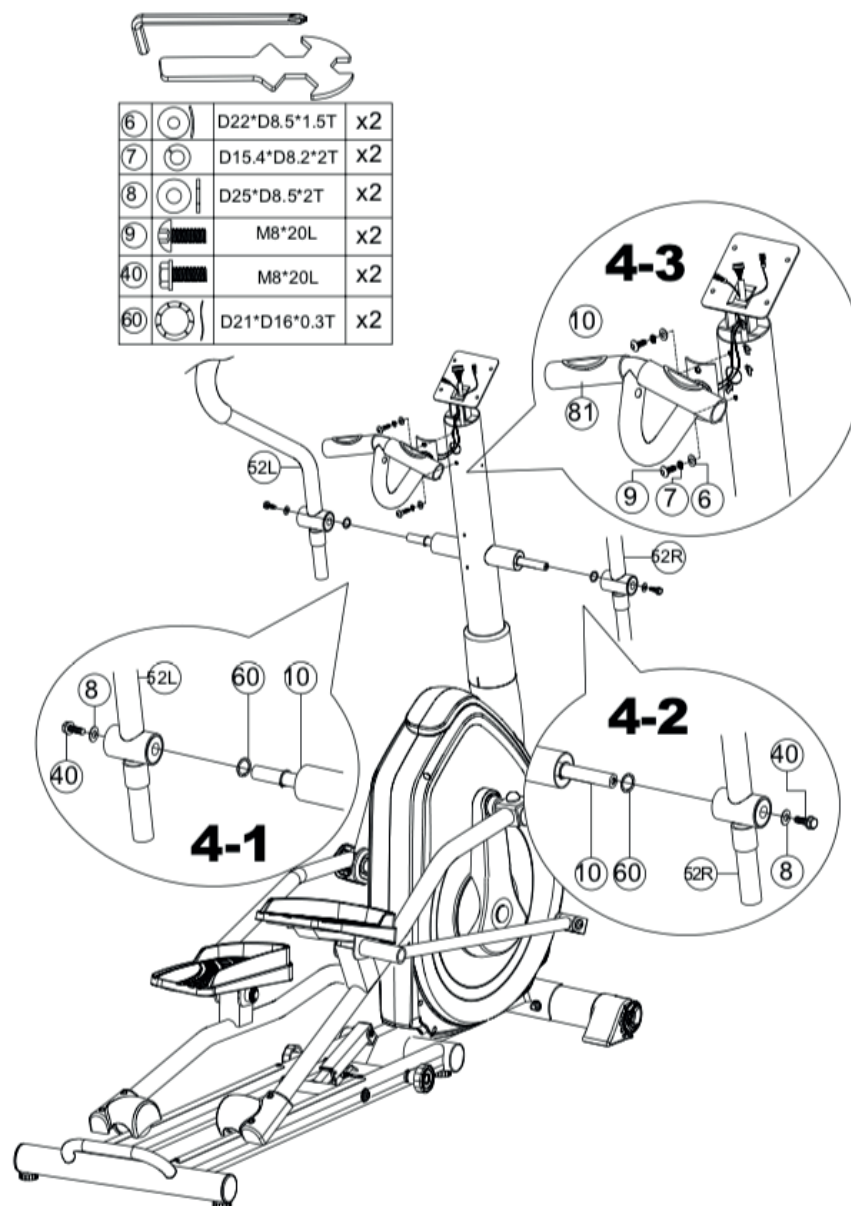
Si consiglia di eseguire questi passaggi in due persone.

- a. Sollevare la cover tubo console (49), quindi connettere il cavo superiore console al cavo inferiore console (29 e 30) come da figura 3-1.
- b. Inserire il tubo console (10) sulla propria sede del corpo macchina e fissarlo con rondelle (6 e 7), bulloni (9). Abbassare la cover tubo console (49) come da figura 3-2.



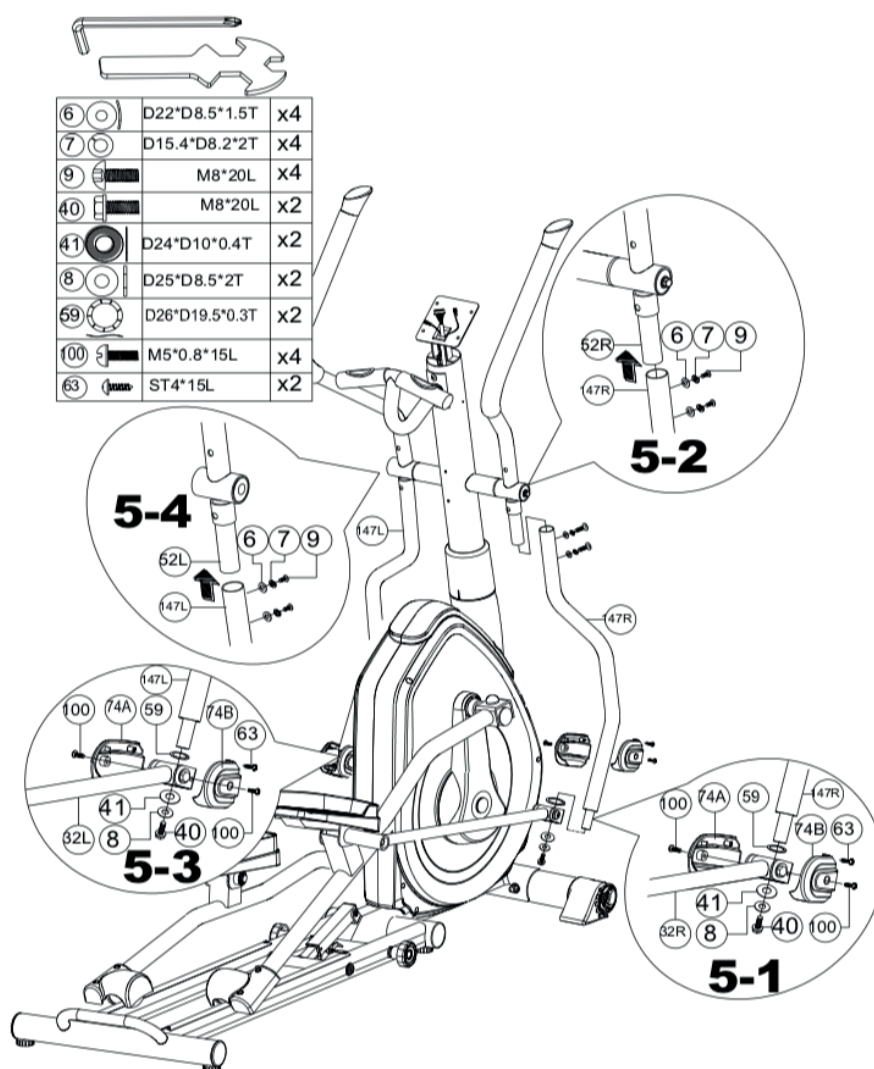
STEP 4

- a.** Assemblare il maniglione sinistro (52L) al tubo console (10) fissandolo con bulloni (40) e rondelle (60 e 8) come da figura 4-1.
- b.** Assemblare il maniglione destro (52R) al tubo console (10) fissandolo con bulloni (40) e rondelle (60 e 8) come da figura 4-2.
- c.** Montare il telaio manubrio (81) al tubo manubrio (10) utilizzando bulloni (9), rondelle (6 e 7) come da figura 4-3.



STEP 5

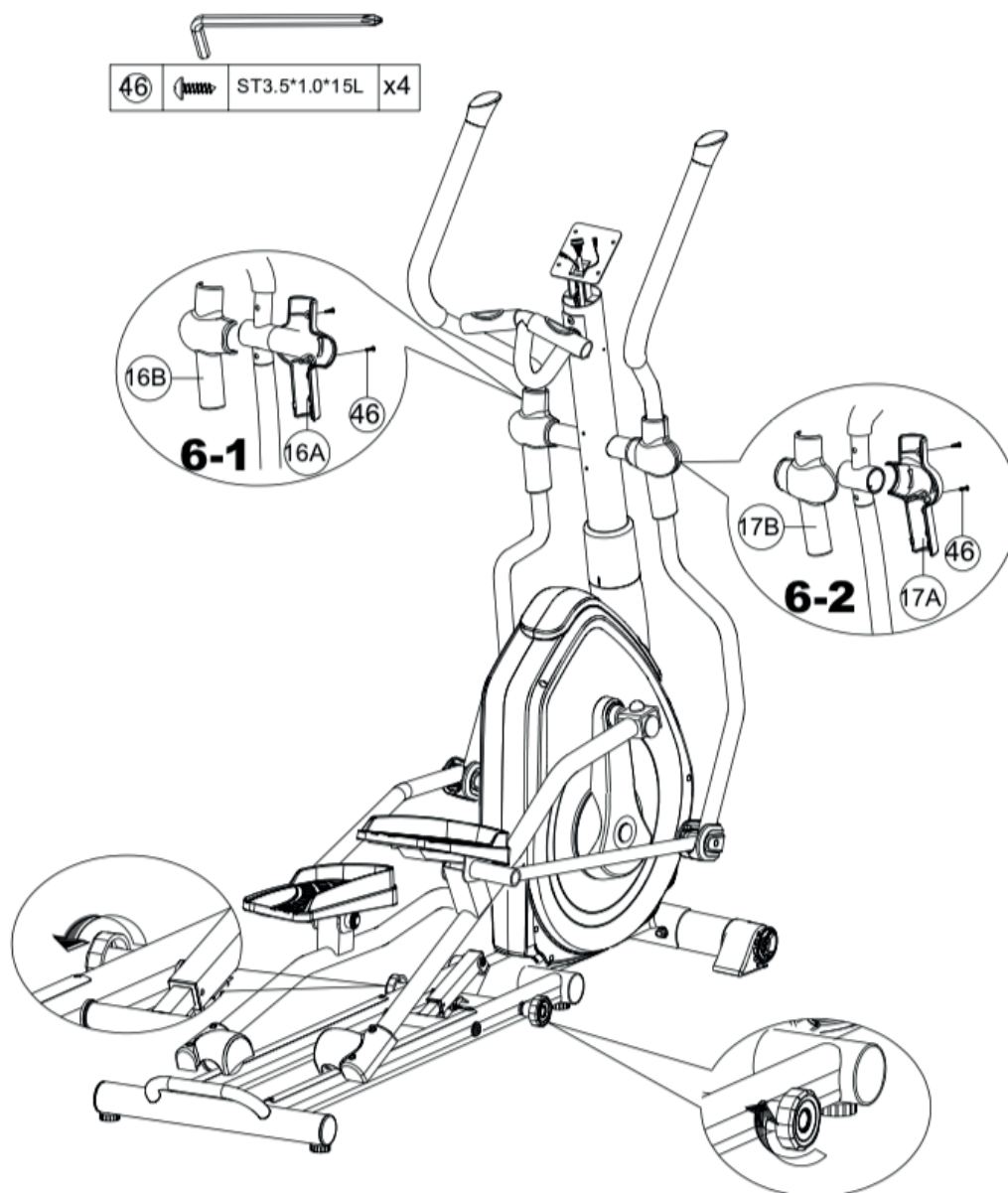
- a. Assemblare l'asse inferiore maniglione destro (147R) al tubo supporto pedana destra (32R) utilizzando le rondelle (8, 59 e 41) e il bullone (40) come da figura 5-1.
- b. Quindi montare la cover sinistra snodo (74A) e la cover destra snodo (74B) sullo snodo utilizzando viti (63 e 100) come da figura 5-1.
- c. Montare il maniglione destro (52R) sull'asse inferiore maniglione destro (147R) fissandolo con un bullone (9) e rondelle (6 e 7) come da figura 5-2.
- d. Assemblare l'asse inferiore maniglione sinistro (147L) al tubo supporto pedana sinistra (32L) utilizzando le rondelle (8, 59 e 41) e il bullone (40) come da figura 5-2.
- e. Quindi montare la cover sinistra snodo (74A) e la cover destra snodo (74B) sullo snodo utilizzando viti (63 e 100) come da figura 5-3.
- f. Montare il maniglione sinistro (52L) sull'asse inferiore maniglione sinistro (147L) fissandolo con un bullone (9) e rondelle (6 e 7) come da figura 5-4.



STEP 6

a. Montare la cover posteriore maniglione sinistro (16B) e la cover anteriore maniglione sinistro (16A) fissandole con viti (46), come da figura 6-1.

b. Montare la cover posteriore maniglione destro (17B) e la cover anteriore maniglione destro (17A) fissandole con viti (46), come da figura 6-2.



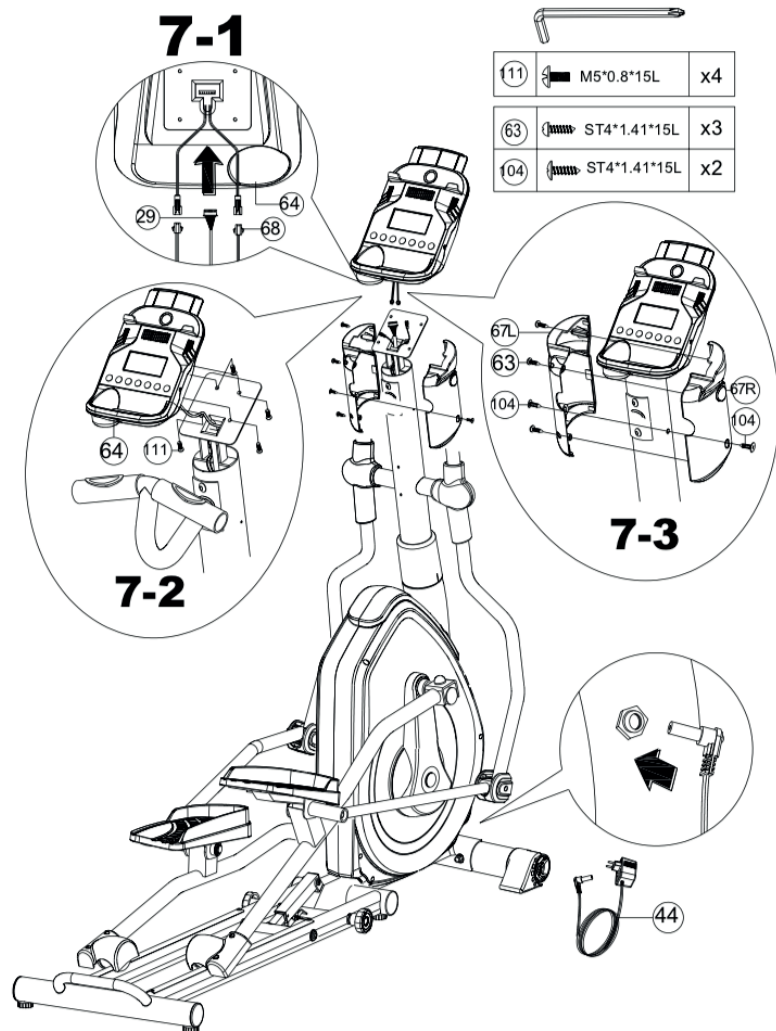
STEP 7

a. Connettere il cavo superiore console (29) e il cavo hand pulse (68) alle rispettive prese sulla console (64) come da figura 7-1.

b. Posizionare la console (64) sulla piastra supporto console e fissarla con viti (111) come da figura 7-2.

c. Montare la cover sinistra tubo manubrio (67L) e cover destra tubo manubrio (67R) utilizzando viti (63 e 104) come da figura 7-3.

d. Collegare l'alimentatore (44) alla rete elettrica, l'altro capo al foro di input alimentazione alla base del corpo macchina.



LASCIARE ALMENO 100 CM LATERALI E SUL RETRO DELLA ELLITTICA PER CREARE UNO SPAZIO LIBERO ATTORNO ALL'ATTREZZO DURANTE IL SUO UTILIZZO.



 **SPAZIO LIBERO
DI SICUREZZA**

- **SCONSIGLIAMO DI INSTALLARE LA MACCHINA ALL'APERTO O IN LOCALI UMIDI.**
- **IL PAVIMENTO DEVE ESSERE PERFETTAMENTE IN PIANO.**
- **IL SOLAIO DEVE AVERE UNA PORTATA ADEGUATA AL PESO DEL PRODOTTO.**
- **CONSIGLIAMO DI PROTEGGERE I PAVIMENTI DI PREGIO CON DEGLI APPOSITI TAPPETI IN GOMMA ANTISCIVOLO ED INSONORIZZANTE.**

ISTRUZIONI DEL COMPUTER



FUNZIONE DEI TASTI

ENTER

Conferma la selezione o l'impostazione.

RESET

Tenere premuto per 2 secondi per resettare le impostazioni del computer.
Premere una volta per ritornare al menù principale durante l'impostazione.

START/STOP

Avvia o ferma l'esercizio.



Aumenta il livello di sforzo. Durante l'impostazione aumenta i valori.
Diminuisce il livello di sforzo. Durante l'impostazione diminuisce i valori.

TASTO RECOVERY

Avvia il recovery test (test sul recupero post sforzo).

BODY FAT

Avvia il test body fat.

VISUALIZZAZIONI DEL DISPLAY

TIME (tempo): Visualizza il tempo trascorso dall'inizio dell'allenamento. Range 0:00-99:59 con incrementi di 1 minuto.
Nel caso si imposti una durata obiettivo, il tempo verrà conteggiato alla rovescia dal tempo impostato allo 00:00.

SPEED (velocità): Indica la velocità di allenamento. Max 99.9 km/h.

RPM (giri per minuto): Visualizza i giri per minuto. Range 0~15~999.

DISTANCE (distanza): Indica la distanza d'esercizio accumulate. Range 0.00 - 99.90 km con incrementi di 0.1 km.

È possibile impostare una distanza obiettivo utilizzando i tasti ▲▼.

CALORIES (calorie): Indica la stima delle calorie bruciate durante l'esercizio. Range 0-999. (Dato indicativo, non utilizzabile ai fini medici).

PULSE: Indica la stima della frequenza cardiaca. Range 0-230 bpm.

È possibile impostare una frequenza obiettivo, al superamento della quale la console emetterà un segnale acustico.
(Dato indicativo, non utilizzabile ai fini medici).

WATTS: Visualizza i watt sviluppati durante l'esercizio. Range 0~999.

MANUAL: Esercizio in modalità manuale.

BEGINNER: Programma principiante (4 livelli di intensità).

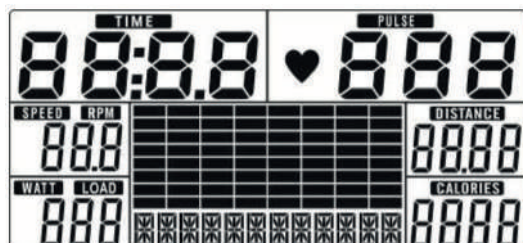
ADVANCE: Programma avanzato (4 livelli di intensità).

SPORTY: Programma sportivo (4 livelli di intensità).

CARDIO: Programma controllo battito cardiaco.

WATT PROGRAM: Programma Watt costanti.

UTILIZZO DEL COMPUTER



- Inserire l'adattatore e il computer emetterà un beep e si accenderà con una verifica dei cristalli liquidi.
- Spostarsi fra le modalità di allenamento utilizzando i tasti ▲/▼.
- Premere il tasto ENTER per confermare la scelta.

MODALITA' MANUALE

- Posizionarsi sulla schermata "MANUAL" utilizzando i tasti ▲/▼ e confermare la scelta con il tasto ENTER.
- Selezionare il tempo desiderato d'esercizio (**TIME**), la distanza (**DISTANCE**), le calorie (**CALORIES**), la frequenza cardiaca (**PULSE**). Confermare con il tasto ENTER.
- Premere il tasto **START/STOP** per iniziare l'allenamento.
- Variare il livello di resistenza utilizzando i tasti ▲/▼. Il livello di resistenza verrà visualizzato nella finestra **WATT** per 3 secondi dopo la variazione, dopodiché ricomparirà il valore dei Watt.



PROGRAMMI

Se si desidera utilizzare uno dei programmi di allenamento preimpostati, all'avvio scorrere tra i Programmi con i tasti ▲/▼, confermare la scelta con il tasto **ENTER**.

a. Selezionare il tempo d'esercizio desiderato (**TIME**) utilizzando i tasti **UP/DOWN** e confermare con il tasto **MODE**.

b. Premere il tasto **START/STOP** per avviare o interrompere l'esercizio, premere il tasto **RESET** per tornare alla schermata iniziale.

c. Variare il livello di resistenza utilizzando i tasti ▲/▼.

È possibile scegliere fra i programmi:

BEGINNER (Programma principiante, 4 livelli di intensità)

ADVANCE (Programma avanzato, 4 livelli di intensità)

SPORTY (Programma sportivo, 4 livelli di intensità)

1. BEGINNER

BEGINNER 1 BEGINNER 2 BEGINNER 3 BEGINNER 4



	LOAD																			
BEGINNER1	1	1	1	1	1	5	5	5	5	5	17	17	17	17	17	9	9	9	9	9
BEGINNER2	1	1	1	1	5	5	5	5	9	9	9	9	13	13	13	13	17	17	17	17
BEGINNER5	1	1	5	5	1	1	9	9	5	5	5	13	13	13	9	9	17	17	9	9
BEGINNER4	1	1	5	5	9	9	9	9	13	13	13	13	9	9	9	9	5	5	1	1

2. ADVANCE

ADVANCE 1 ADVANCE 2 ADVANCE 3 ADVANCE 4



	LOAD																			
ADVANCE1	1	1	9	9	13	13	17	17	13	17	17	13	17	17	13	13	9	9	1	1
ADVANCE2	1	1	1	5	5	9	9	13	13	9	9	17	17	17	9	9	5	5	1	1
ADVANCE5	1	1	1	13	13	13	13	13	13	1	1	1	17	17	17	17	17	1	1	
ADVANCE4	1	1	1	5	5	5	9	9	9	13	13	13	17	17	5	5	5	5	1	1

3. SPORTY

SPORTY 1 SPORTY 2 SPORTY 3 SPORTY 4



	LOAD																			
SPORTY1	1	9	17	1	9	17	1	9	17	1	9	17	1	9	17	1	9	17	1	1
SPORTY2	1	5	9	13	17	1	5	9	13	17	1	5	9	13	17	1	5	9	13	17
SPORTY5	1	1	9	9	1	1	17	1	1	9	9	1	1	17	1	1	9	9	1	1
SPORTY4	1	1	17	17	1	1	17	17	1	1	17	17	1	1	17	17	1	1	17	17

PROGRAMMA CARDIO

(CONTROLLO DEL BATTITO CARDIACO - solo con fascia toracica indossata - optional)

55% H.R., 75% H.R., 90% H.R., TAG (Battito cardiaco impostato dall'utente)

I programmi HRC (Controllo del Battito Cardiaco) sono appositamente studiati per consentire un allenamento adatto alle caratteristiche fisiche (capacità polmonare e resistenza cardiaca) dell'utente. Questi programmi regolano automaticamente la resi-

stenza della pedalata durante la sessione di allenamento allo scopo di mantenere il numero di pulsazioni cardiache ad un livello ottimale per il fisico. La frequenza cardiaca stimata ottimale da mantenere è situata tra il 60% e il 75% della frequenza massima teorica di pulsazioni (calcolata con la formula: 220 meno l'età dell'utente). Questo regime cardiaco permette di bruciare le calorie derivanti dai grassi mentre se si mantiene un regime tra il 75%-85% della frequenza massima teorica si apporta un notevole miglioramento alle capacità aerobiche (respiratorie e cardiache).

CARDIO 55: mantiene il battito cardiaco attorno al 55% della frequenza massima teorica di pulsazioni

CARDIO 75: mantiene il battito cardiaco attorno al 75% della frequenza massima teorica di pulsazioni

CARDIO 90: mantiene il battito cardiaco attorno al 90% della frequenza massima teorica di pulsazioni

THR (Target Heart Rate): mantiene il battito cardiaco attorno alla frequenza liberamente impostata dall'utente (target).

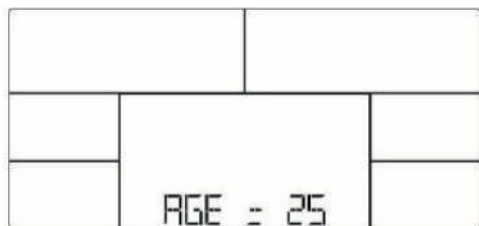
a. Utilizzare i pulsanti ▲/▼ per selezionare il programma **HRC**, confermare con il tasto **ENTER**.

b. Inserire la propria età utilizzando i tasti **UP/DOWN**.

c. Selezionare il programma **CARDIO** desiderato tra quelli disponibili.

d. Inserire la durata di esercizio desiderata (**TIME**) utilizzando i tasti ▲/▼ e confermare con **ENTER**.

e. Premere il tasto **START/STOP** per avviare o interrompere l'esercizio, premere il tasto **RESET** per tornare alla schermata iniziale. La console verificherà periodicamente la frequenza cardiaca, e varierà di conseguenza la resistenza.



PROGRAMMA WATT COSTANTI (Watt program)

Il programma Watt è un programma a velocità indipendente che permette di impostare un livello di Watt costanti, non sarà possibile regolare lo sforzo di esercizio che verrà gestito invece dal programma.

All'aumentare della velocità la resistenza verrà diminuita, e al diminuire della velocità verrà aumentata per tenere sempre costante il regime di lavoro.

a. Agire sui pulsanti ▲/▼ per selezionare il programma **WATT**, confermare la scelta con il tasto **ENTER**.

b. Inserire il valore Watt da mantenere utilizzando i tasti ▲/▼ e confermare con il tasto **ENTER**.

c. Utilizzare i tasti ▲/▼ per variare la durata dell'esercizio (**TIME**). Confermare con **ENTER**.

d. Premere il tasto **START/STOP** per avviare o interrompere l'esercizio, premere il tasto **RESET** per tornare alla schermata iniziale.



RECOVERY TEST (test sul recupero post sforzo).

La funzione recovery permette rilevare la frequenza cardiaca dopo la sessione di allenamento per valutare la propria forma fisica e i progressi nel tempo.

a. Al termine dell'allenamento, in modalità stand-by, mettere le mani sulle placche di rilevazione cardiaca e premere il tasto

RECOVERY.

b. Il computer inizierà il conteggio del tempo da 60 secondi a 0, intervallo nel quale verranno misurate le pulsazioni.

c. Al termine dei 60 secondi, il computer mostrerà il livello di forma fisica misurato con il grado da F1 a F6. Valori inferiori indicano una migliore forma fisica.

F1	Eccellente
F2	Molto buona
F3	Buona
F4	Soddisfacente
F5	Sufficiente
F6	Scarsa



FUNZIONE BODY FAT

La funzione Body Fat consente di calcolare la percentuale di massa grassa.

a. Premere il pulsante BODY FAT.

b. Inserire il proprio genere (MALE=uomo, FEMALE= donna) variando con i tasti ▲/▼ e confermare con ENTER.

c. Fare lo stesso con il valore di età (AGE), altezza (HEIGHT), peso corporeo (WEIGHT).

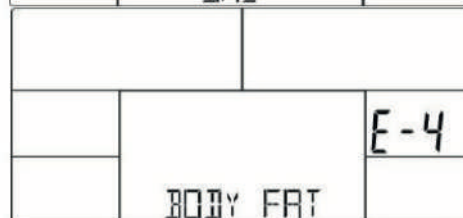
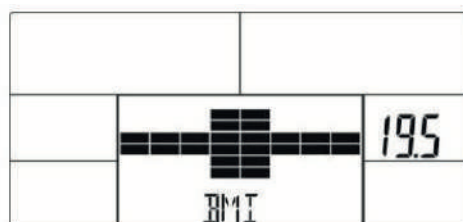
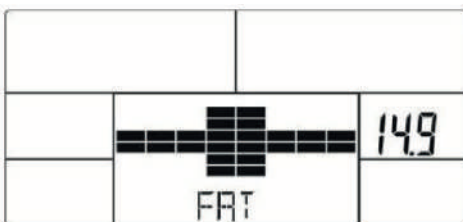
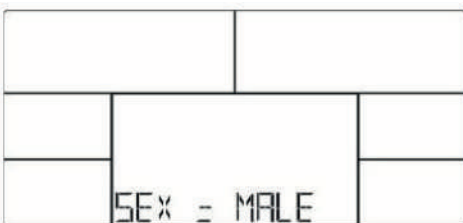
d. Appoggiare bene i palmi delle mani alle placche di rilevazione cardiaca sul manubrio.

e. Al termine dei 30 secondi di rilevazione il computer mostrerà la percentuale di massa grassa (FAT), e il BMI (Body Metabolism Ratio).

- Nel caso non vengano appoggiati correttamente i palmi sulle placche cardio apparirà il messaggio "==".

- E1 significa che nessun segnale di frequenza cardiaca viene rilevata.

- E4 viene visualizzato quando la percentuale di massa grassa è inferiore a 5 o superiore a 50, o il BMI è inferiore a 5 o superiore a 50.



FUNZIONE SALVASCHERMO – RISPARMIO ENERGETICO

Si attiva quando l'attrezzo non viene utilizzato e nessun tasto viene premuto per 4 minuti, lo schermo si spegne automaticamente e può essere riaccessibile premendo uno qualsiasi dei pulsanti presenti sulla console.

CONNESSIONE BLUETOOTH

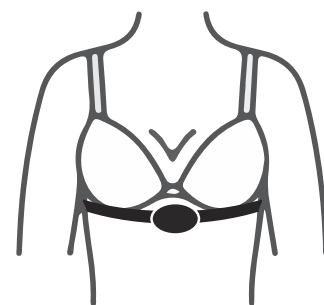
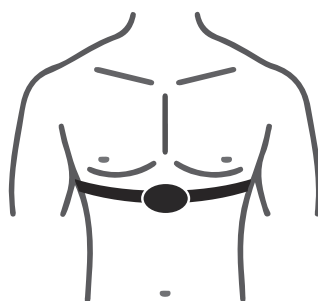
È possibile connettere via bluetooth il proprio dispositivo (smartphone o tablet) all'ellittica e trasmettere la musica agli altoparlanti.

RILEVAZIONE DEL BATTITO CARDIACO

- Rilevazione a contatto: Posizionando le mani sui rilevatori presenti sul manubrio potrete visualizzare la frequenza cardiaca (battiti per minuto);

- rilevazione telemetrica: utilizzare la fascia toracica (optional) come segue:

- a. attaccare il trasmettitore alla fascia elastica usando le clip.
- b. posizionare il trasmettitore al centro del torace, immediatamente sotto i muscoli pettorali. Indossare il trasmettitore direttamente sulla pelle assicura una più precisa misurazione delle pulsazioni.
- c. Stringere la fascia il più possibile evitando però che diventi troppo stretta e ostacoli il movimento.
- d. Inumidire il lato interno del trasmettitore prima di iniziare l'allenamento.
- e. Indossare la fascia cardio alcuni minuti prima di iniziare l'allenamento.



IL TRASMETTITORE SI ATTIVA AUTOMATICAMENTE NON APPENA RICEVE UN SEGNALE DAL CUORE DELL'UTENTE. SI DISATTIVA QUANDO NON RICEVE PIU' ALCUN SEGNALE.

ANCHE SE IL TRASMETTITORE È RESISTENTE ALL'ACQUA PUO' ESSERE DANNEGGIATO DALL'UMIDITÀ ED È DUNQUE NECESSARIO ASCIUGARLO ACCURATAMENTE DOPO L'USO PER PROLUNGARE IL FUNZIONAMENTO DELLE BATTERIE.

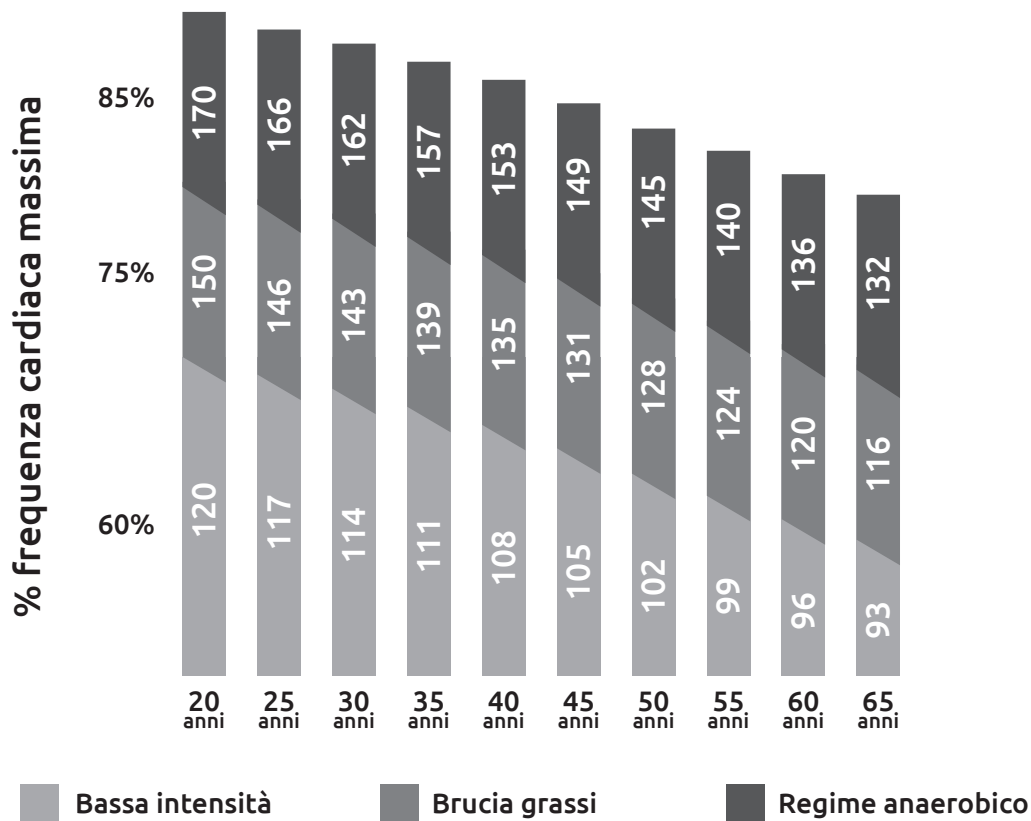
NON USARE LA FASCIA CARDIO E IL PROGRAMMA DI CONTROLLO DELLE PULSAZIONI SE SUL DISPLAY NON APPARE UN VALORE STABILE E/O ATTENDIBILE.

IL MALFUNZIONAMENTO DEL TRASMETTITORE CARDIO PUÒ ESSERE CAUSATO DA INTERFERENZE ELETTROMAGNETICHE (DOVUTE A PICCOLI ELETTRODOMESTICI, FORNI A MICROONDE, TELEVISORI, SISTEMI DI ALLARME PER ABITAZIONI), NON CORRETTO ASSEMBLAGGIO DELLA CONSOLE, INSTABILITÀ DELL'ATTREZZO SUL PIANO D'APPOGGIO.

Per ottenere il massimo del beneficio cardiovascolare dall'allenamento, è importante lavorare all'interno del proprio target (livello ottimale) di pulsazioni. L'associazione americana per il cuore (AHA) definisce questo target/livello ottimale come il 60%-75% della propria percentuale massima di battito. Siccome la massima percentuale di battito varia da persona a persona e diminuisce con l'aumentare dell'età, si prega di fare riferimento alla tabella delle pulsazioni cardiache.

Prima di iniziare l'allenamento, controllare le proprie pulsazioni in una situazione di riposo. Posizionare le dita sul collo o sul petto. Contare il numero dei battiti in 10 secondi, e moltiplicare il numero dei battiti per 6 per determinare il numero di battiti per minuto. Per una misurazione accurata registrare il proprio battito cardiaco a riposo, dopo il riscaldamento, durante l'allenamento, e nel recupero.

La AHA consiglia di raggiungere il tasso più basso del proprio target (60%) durante i primi mesi di allenamento, poi gradualmente si raggiunge il 75%. Se si supera il 75% del proprio target massimo l'allenamento può essere troppo faticoso. Invece, allenarsi al di sotto del 60% può non risultare sufficiente per dare un beneficio all'apparato cardiovascolare. Se il battito è sopra i 100 battiti per minuto dopo 5 minuti dalla fine dell'allenamento, quest'ultimo può essere stato troppo pesante, riposarsi e ridurre l'intensità all'allenamento successivo.



IL VALORE RILEVATO È SOLAMENTE DI RIFERIMENTO E NON PUÒ ESSERE CONSIDERATO UN PARAMETRO MEDICO.

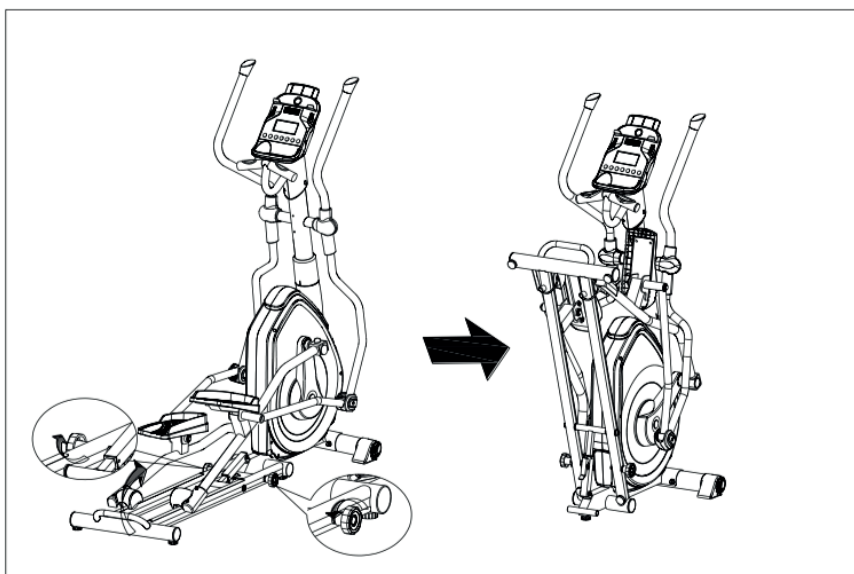
SUGGERIMENTO PER L'UTILIZZO

1. Durante i primi utilizzi dell'attrezzo prendere prima confidenza con i comandi e con le funzioni dello stesso. Procedere gradualmente all'utilizzo dell'attrezzo e familiarizzare utilizzando il programma manuale prima che quelli preimpostati.
2. Usare il manubrio in caso ci si senta insicuri.
3. Cominciare con una andatura lenta e quindi aumentare gradualmente.
4. L'attrezzo può essere utilizzato da una sola persona alla volta.

SPOSTAMENTO DELL'ATTREZZO

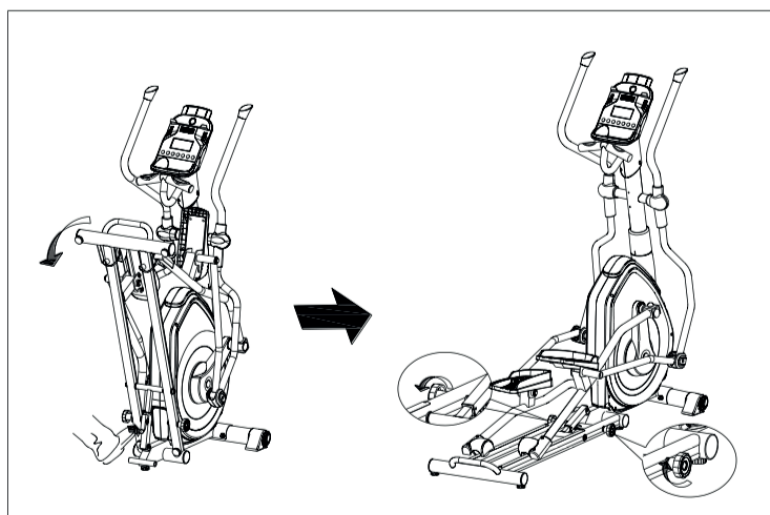
CHIUSURA

- a. Svitare le manopole poste ai lati del telaio base.
- b. Afferrare il maniglione sulla parte posteriore del telaio.
- c. Sollevare il telaio base ripiegandolo verso il corpo macchina.
- d. Bloccare in posizione facendo scattare il meccanismo di chiusura.



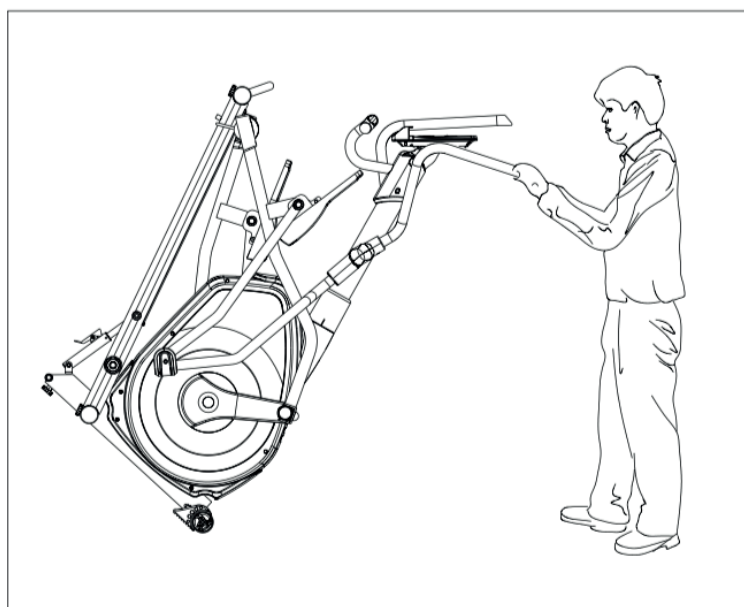
APERTURA

- a. Afferrare il maniglione sulla parte posteriore del telaio e con il piede spingere sulla leva di chiusura sbloccandola.
- b. Accompagnare con cautela l'apertura del telaio base fino al pavimento.
- c. Serrare le manopole le manopole poste ai lati del telaio base.



SPOSTAMENTO

- a. Ripiegare l'attrezzo.
- b. Posizionarsi sulla parte anteriore della macchina, inclinarla fino a far poggiare a terra le ruote di trasporto.
- c. Spostare l'attrezzo nella posizione desiderata facendola scorrere sulle ruote.
- d. Una volta raggiunta la posizione, con cautela riabbassare i maniglioni fino a poggiare completamente la macchina.



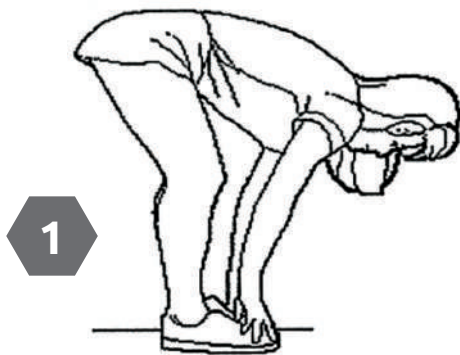
MANUTENZIONE

PULIZIA

- È consigliabile mantenere sempre l'attrezzo pulito e privo di polvere. Non utilizzare sostanze infiammabili o solventi per la pulizia.
- Dopo ogni sessione di allenamento è necessario rimuovere i residui di sudore in quanto estremamente corrosivi. Utilizzare un panno in microfibra umido. Prestare attenzione a non strofinare troppo energicamente la console e i tasti.

STRETCHING PRE E POST ALLENAMENTO

Prima di ogni allenamento è consigliato fare 5-10 minuti di stretching per riscaldare la muscolatura. Ripeterlo anche al termine della sessione di allenamento.

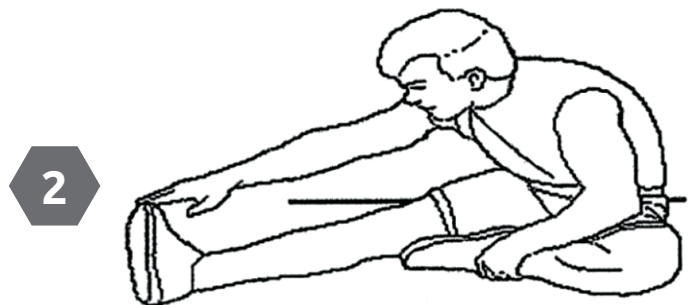


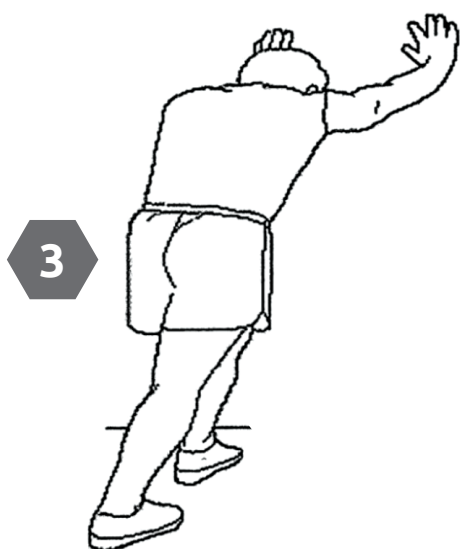
1. TOCCARE LA PUNTA DEI PIEDI

Piegati lentamente in avanti, lasciando rilassare la schiena e le spalle mentre allunghi le mani verso i piedi, allungati il più possibile e trattieni per 15 secondi. Ritorna alla posizione di partenza e ripeti 3 volte. (Immagine 1)

2. ALLUNGAMENTO ARTI INFERIORI

Siediti con la gamba destra estesa. Appoggia la pianta del piede sinistro contro la coscia interna destra. Allunga la punta del piede il più lontano possibile. Trattieni per 15 secondi. Rilascia e poi ripeti con la gamba sinistra. Ripeti per 3 volte per ogni gamba. (Immagine 2)





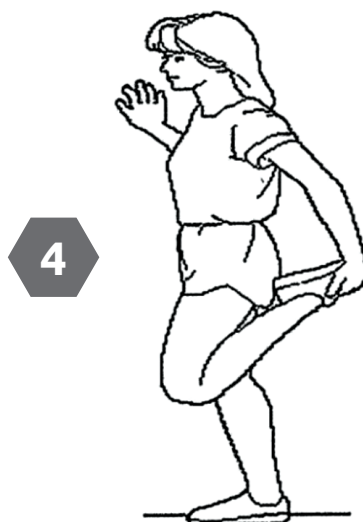
3. STRETCHING POLPACCIO

Appoggiate con le mani ad un muro con la gamba sinistra davanti alla destra.

Tieni la gamba destra dritta e il piede sinistro sul pavimento, quindi piega la gamba sinistra e piegati in avanti spostando i fianchi verso il muro, trattieni per 15 secondi. Quindi rilassati e ripeti 3 volte per ogni gamba (Immagine 3)

4. STRETCHING DEI QUADRICIPITI

Con una mano contro al muro per tenere l'equilibrio, fletti il ginocchio destro all'indietro avvicinando il tallone al gluteo mantenendo tesa la gamba sinistra. Trattieni per 15 secondi. Rilascia e quindi ripeti 3 volte per ciascun lato (Figura 4).



5. ALLUNGAMENTO INTERNO COSCIA

Siediti a terra a gambe incrociate unendo le piante dei piedi e tirandoli più vicino possibile all'inguine. Spingi delicatamente le ginocchia verso il pavimento aiutandoti con i gomiti. Trattieni per 15 secondi, rilassa e poi ripeti per 3 volte.

LISTA DELLE PARTI

No.	Descrizione	Specifiche	Q.tà
1	TELAIO BASE		1
2	PIEDE ANTERIORE	D76x1.5Tx580L	1
5L	TAPPO PIEDE ANTERIORE SINISTRO	D76x120L	1
5R	TAPPO PIEDE ANTERIORE DESTRO	D76x120L	1
6	RONDELLA	D22xD8.5x1.5T	14
7	RONDELLA	D15.4xD8.2x2T	26
8	RONDELLA	D25xD8.5x2T	16
9	BULLONE	M8x1.25x20L, 8.8 level	20
9A	BULLONE	M8x1.25x90L, 8.8 level	2
10	TUBO MANUBRIO		1
11L	ASSE INFERIORE PEDANA SINISTRA		1
11R	ASSE INFERIORE PEDANA DESTRA		1
13	CUSCINETTO	#99502	2
14	RONDELLA	D16xD8.5x1.2T	4
15	TAPPO	D1 1/4"x29L	2
16A	COVER ANTERIORE MANIGLIONE SINISTRO	119.6x200.6x31	1
16B	COVER POSTERIORE MANIGLIONE SINISTRO	119.6x208.5x47	1
17A	COVER ANTERIORE MANIGLIONE DESTRO	119.6x200.6x31	1
17B	COVER POSTERIORE MANIGLIONE DESTRO	119.6x208.5x47	1
18	VITE	M6x1x15L	4
20	DADO	M8x1.25x15L, 8.8level	2
21L	PEDANA SINISTRA	399.6x183.6x69.7	1
21R	PEDANA DESTRA	399.6x183.6x69.7	1
23	RONDELLA	D22xD10x2T	1
24	DADO	3/8"-26UNFx6.5T	2
25	MOTORINO		1
26	SEEGER	D22.5xD18.5x1.2T	2
29	CAVO SUPERIORE CONSOLE	800L	1
30	CAVO INFERIORE CONSOLE	800L	1
31	TAPPO QUADRO	D60x14	4
32L	TUBO SUPPORTO PEDANA SINISTRA		1
32R	TUBO SUPPORTO PEDANA DESTRA		1
33	PEDIVELLA		2
34	DADO	M8x1.25x8T	1
35	CINGHIA DI TRASMISSIONE	450 PJ6 (Gates)	1
36L	COVER SINISTRA CORPO MACCHINA	757.3x558.1x73.6, have power hole	1
36R	COVER DESTRA CORPO MACCHINA	757.3x558.1x69.2	1
37	VOLANO	D260x120 (aluminum ring) (multiple-groove)	1
38	RUOTA SCORRIMENTO	D70x43	2
39	TAPPO	D36x14	2
40	BULLONE	M8x1.25x20	6
41	RONDELLA	D10xD24x0.4T	11

LISTA DELLE PARTI

No.	Descrizione	Specifiche	Q.tà
42	RONDELLA	D19x44L	2
43	CUSCINETTO	#6004ZZ	2
44	ALIMENTATORE	output 9VA,2A	1
45	MAGNETE	M02	1
46	VITE	ST3.5x1.0x15L,8.8level	4
47	RONDELLA	D50xD10x1.0T	1
48	CAVO TENSIONE	D1.5x400	1
49	COVER TUBO CONSOLE	D100x120	1
50	COVER	D3x30L	1
51	CUSCINETTO	6002 ZZ	4
52L	MANIGLIONE SINISTRO		1
52R	MANIGLIONE DESTRO		1
53	IMBOTTITURA MANIGLIONE	D26x3Tx770L	2
54	IMBOTTITURA MANOPOLA	D30x4Tx125L	2
55	TAPPO QUADRO	D28x90L	2
56	MOLLA	D3xD19x67L	1
57	BULLONE	M6x1.0x15L, 8.8 level	4
58	SEEGER	D21.5xD17.5x1.2T	4
59	RONDELLA	D26xD19.5x0.3T	4
60	RONDELLA	D21xD16x0.3T	5
62	PULEGGIA	D305x19.5	1
63	VITE	ST4x1.41x15L	5
64	CONSOLE	SM-2539-71	1
65	PLACCA HAND PULSE	PE18	2
67L	COVER SINISTRA TUBO MANUBRIO	113.5x60x252.1	1
67R	COVER DESTRA TUBO MANUBRIO	113.5x63.5x252.1	1
68	CAVO HAND PULSE	600L	2
69	SNODO PEDANA		2
70	STAFFA TENDICINGHIA		1
72	BOCCOLA	D19.15x(D25.6x32)xL(17+3)	20
73	VITE	M6x1x15L	4
74A	COVER SINISTRA SNODO	91.5x37x72	2
74B	COVER DESTRA SNODO	91.5x40x72	2
75	SEEGER	S-16(1T)	4
77	RONDELLA	D26xD21x1.5T	5
79	COVER PEDIVELLA	D198x376.5L	2
80L	PIASTRA RINFORZO PEDANA SINISTRA		1
80R	PIASTRA RINFORZO PEDANA DESTRA		1
81	TELAIO MANUBRIO		1
82	DADO	M8x1.25x8T	2
83	SEEGER	S-15(1T) D15 axle	2
84	FERMACAVO	D4xD12x13	2

LISTA DELLE PARTI

No.	Descrizione	Specifiche	Q.tà
86	CAVO SENSORE	150L, with a forked sensor	1
87	PIASTRA FISSAGGIO CONSOLE		1
88	DADO	M6x1.0x6T	4
89	DADO	M8x1.25x6T	2
90	COVER ASSE	D42x11.3	2
91	BULLONE	M8x1.25x45L, length15mm	1
92	CONNETTORE VITI	D6x26.5x7.7	3
93	SET SNODO		2
94	BULLONE	M8x1.25x30L, 8.8 level	1
95	RONDELLA	D30xD8.5x2.0T	1
97	BULLONE	M5x0.8x12L	1
98	CUSCINETTO	#6003ZZ	4
99	VITE	ST4.2x1.4x20L	10
100	VITE	M5x0.8x15L	4
102	VITE	ST4.2x1.4x15L	4
103	VITE	ST4x1.41x20L	4
104	VITE	ST4x1.41x15L	2
105	GUARNIZIONE	D71.5x108L	1
106	CAVO ELETTRICO	150L	1
107	VITE	ST4x1.41x25L	2
108	SEEGER	S-17(1T)	2
109	DADO	D15x13L	1
110	BULLONE	M8x1.25x50L, 8.8 level	1
111	VITE	M5x0.8x15L, 8.8 level	12
114	DADO	M10x1.5x10T	2
115	RONDELLA	D38xD10.5x3T	2
116	COVER BULLONE	D28x17(M10)	2
119	RONDELLA	D27xD20.3x0.5T	3
121	SPAZIATORE	D11.5xD8x7T	2
138	PIEDINO REGOLABILE	D38xM10x1.5	5
139	DADO	M10x1.25x7T	2
140	BULLONE	M8x1.25x15L, 8.8 level	4
142	BINARIO SCORRIMENTO		1
143	MANIGLIONE TELAIO		1
144	TELAIO POSTERIORE CHIUSURA		1
145	TELAIO ANTERIORE CHIUSURA		1
146	BLOCCO CHIUSURA		1
147L	ASSE INFERIORE MANIGLIONE SINISTRO		1
147R	ASSE INFERIORE MANIGLIONE DESTRO		1
148	PERNO MOVIMENTO CENTRALE		1
149	CAVO DI ACCIAIO	D5.5x215L	2
150L	COPRIRUOTA SINISTRO	124.2x119.7x64.9	1

LISTA DELLE PARTI

No.	Descrizione	Specifiche	Q.tà
150R	COPRIRUOTA DESTRO	124.2x119.7x64.9	1
151	PIASTRA BINARIO SCORRIMENTO		2
152	VITE	D17.5x70L	2
153	MANOPOLA SBLOCCO CHIUSURA	D61x46	2
154	TAPPO	6/8"x17	2
155	PERNO CONNESSIONE ANTERIORE	D19x239L	1
156	PERNO CHIUSURA	D11.8x242.5L	1
157	PIEDINO	D20x10LxM8x1.25	2
158	BOCCOLA	D29xD11.9x9T	6
159	VITE	M6x1.0x35L,8.8level	1
160	DADO	M6x1.0x6T	1
161	MOLLA	D1.5x14.6L	1
163	BULLONE	M8x1.25x50,8.8level	1
164	GUARNIZIONE	30x30x65L	1
165	TAPPO QUADRO	20x20x1.5Tx9.5	1
166	TAPPO QUADRO	30x30x14	1
167	BULLONE	M8x1.25x75,8.8level	2
168	PIEDINO	20x90x1.7T	2

GARANZIA

**ATTREZZI JK FITNESS
VALIDITÀ 24 MESI**

DICHIARAZIONE DI GARANZIA DEGLI ATTREZZI PER HOME FITNESS A MARCHIO "JK FITNESS"

La presente Garanzia si intende aggiuntiva e non sostitutiva di ogni altro diritto di cui gode l'acquirente (cliente) del prodotto ed in particolare, non pregiudica in alcun modo i diritti del cliente stabiliti dalla normativa Italiana di attuazione della Direttiva 1999/44/CE.

NORME GENERALI

Durata: JK FITNESS S.r.l., a norma di quanto stabilito qui di seguito, offre ai propri clienti una Garanzia degli attrezzi per home fitness, per un periodo di 24 mesi, a partire dalla data di acquisto e/o di consegna del prodotto.

Territorialità: La presente Garanzia è efficace soltanto per prestazioni in Garanzia da rendersi sul territorio Italiano e riguarda solamente prodotti con il marchio "JK FITNESS" commercializzati dalla JK FITNESS S.r.l., sul territorio italiano.

Validità: Lo scontrino fiscale e/o la fattura di acquisto e/o il DDT di consegna del prodotto al cliente, sono gli unici documenti che danno diritto alle prestazioni oggetto della presente Garanzia e dovranno essere esibiti all'atto della richiesta di intervento, insieme al certificato di Garanzia originale JK FITNESS, debitamente compilato. JK FITNESS S.r.l. si riserva il diritto di rifiutarsi di adempiere alle obbligazioni oggetto della presente garanzia se le informazioni o i dati presenti sui documenti di acquisto e/o consegna del prodotto, sono stati alterati o cancellati dopo l'acquisto da parte del cliente o mancano nel momento di richiesta di intervento. Per eventuali sostituzioni di alcune parti dei componenti dell'attrezzo la Garanzia avrà una validità complessiva di 6 mesi sul pezzo sostituito.

LIMITAZIONI

JK FITNESS S.r.l. declina ogni responsabilità per eventuali danni che possano, direttamente o indirettamente, derivare a persone, animali domestici e cose in conseguenza della mancata osservanza delle istruzioni, indicazioni ed avvertenze contenute nel manuale d'uso e finalizzate a consentire il corretto montaggio ed il regolare funzionamento del prodotto.

La presente Garanzia non comprende:

- Controlli periodici o di manutenzione gratuiti oppure il risarcimento dei costi sostenuti per effettuarli.
- Riparazioni o sostituzioni gratuite o rimborso del prezzo di acquisto, relativi a prodotti che presentano malfunzionamenti causati da incuria e/o uso improprio non conforme a quanto dichiarato nel libretto d'uso che accompagna il prodotto all'atto di vendita, o a causa di fulmini, fenomeni atmosferici, sovratensioni e sovracorrenti, insufficiente od irregolare alimentazione elettrica, o uso scorretto o in contraddizione con le misure tecniche e/o di sicurezza richieste nel paese in cui viene utilizzato l'attrezzo ed il risarcimento di eventuali danni generati da tali prodotti.
- Risarcimento di danni dovuti all'insorgenza di infortuni o patologie correlate ad un uso improprio dei prodotti JK FITNESS, o comunque dipendenti da un uso diverso da quello specificato nel manuale d'uso che accompagna il prodotto all'atto dell'acquisto.
- Riparazioni o sostituzioni gratuite o rimborso del prezzo di acquisto per rimediare a malfunzionamenti derivanti da installazione del prodotto non conforme rispetto a quanto dichiarato dal manuale d'uso e installazione che accompagna il prodotto, e/o causati da interventi o modifiche al prodotto effettuate da centri di assistenza non autorizzati, effettuati senza autorizzazione da parte di JK FITNESS ed il risarcimento di eventuali danni generati da tali prodotti
- Costi di smontaggio, disinstallazione di prodotti nuovi, trovati danneggiati all'apertura dell'imballo.
- Risarcimento di danni accidentali o danni susseguenti a smarrimenti, mancato utilizzo del prodotto, danni causati da perdita di informazioni memorizzate dal cliente in qualsiasi forma.
- Sostituzioni, riparazioni o manutenzione del prodotto e dei suoi compo-

nenti e/o accessori usurati in conseguenza al normale utilizzo dell'attrezzo.

- Risarcimento di danni causati da un uso non domestico del prodotto, o comunque da un uso per finalità diverse da quelle per le quali il prodotto è stato specificamente concepito/progettato, con particolare riferimento all'ipotesi di uso collettivo.

CONDIZIONI OFFERTE DAL SERVIZIO DI ASSISTENZA

Il cliente in possesso di un attrezzo per home fitness che manifesta un problema tecnico o un guasto (esclusi i prodotti nuovi trovati danneggiati all'apertura dell'imballo, per i quali si prega di consultare il punto successivo), attraverso una chiamata al Customer Service allo 049/9705312 potrà conoscere le modalità di intervento più appropriate, a seconda del problema riscontrato.

Per gli interventi tecnici in Garanzia, JK FITNESS valuterà la soluzione da adottare, a seconda dell'entità del difetto presentato dal prodotto. Se l'attrezzo presenta un difetto di semplice soluzione, JK FITNESS procederà con l'invio del pezzo di ricambio da sostituire, direttamente presso il domicilio del cliente. I nostri tecnici daranno tutte le indicazioni necessarie ad effettuare la riparazione. Se l'entità del difetto è considerata più rilevante, JK FITNESS procederà con il ritiro dell'attrezzo a mezzo corriere/vettore, presso il domicilio del cliente per la riparazione dell'attrezzo presso il ns. Customer Service; in alcuni casi, sarà possibile l'intervento di un tecnico autorizzato dal ns. Customer Service, direttamente presso il domicilio del cliente. Talvolta, qualora l'entità del difetto sia tale che il costo della riparazione che JK FITNESS dovrebbe sostenere, si avvicini al valore del prodotto nuovo, gli operatori di JK FITNESS valuteranno se procedere con la sostituzione del prodotto con uno identico o, nell'ipotesi che questo non fosse più in produzione, con uno di identiche caratteristiche. Decorsi 2 anni dalla data dell'acquisto, per gli interventi tecnici che richiedano il trasporto dell'attrezzo presso il nostro Customer Service le spese di trasporto saranno a totale carico del cliente. Nei casi di intervento presso il domicilio del cliente, da parte di un nostro tecnico autorizzato, il diritto di chiamata sarà a carico del cliente (€ 25,00 + IVA). JK FITNESS opera nel minor tempo possibile, compatibilmente con la disponibilità del prodotto sul mercato (nel caso di sostituzioni) o, nel caso di ricambi, con i tempi di risposta dei centri di Assistenza dei Costruttori situati fuori dal territorio nazionale.

Tutti i rischi correlati al trasporto del prodotto saranno posti a carico del cliente ed in ogni caso JK FITNESS S.r.l. non risponderà di eventuali danni arrecati al prodotto o ai suoi componenti dal trasporto effettuato dal corriere/vettore. Il prodotto dovrà essere accuratamente imballato utilizzando un imballo idoneo in grado di garantire un trasporto senza danni e portato al piano terra in luogo raggiungibile dal mezzo di trasporto. Se nella restituzione dei prodotti riparati in Garanzia, al momento della consegna, l'imballo presenta alterazioni visibili che possono far sospettare danni al materiale contenuto, il cliente deve accettare il collo, firmando il documento di trasporto apponendo la dicitura "accettato con riserva".

Nell'ipotesi in cui un componente/prodotto risulti fuori Garanzia, verrà comunicato al cliente un preventivo di spesa per la riparazione. Nel caso di mancata accettazione del preventivo, se il prodotto si trova già presso il nostro Centro di Assistenza, saranno addebitate al cliente le spese di spedizione per il ritorno del prodotto presso il suo domicilio.

PRODOTTI TROVATI DIFETTOSI ALL'APERTURA DELL'IMBALLO

I prodotti nuovi che alla prima apertura dell'imballo originale JK FITNESS, risultino al cliente essere stati danneggiati durante il trasporto, non devono essere montati o utilizzati.

Per la gestione di questi casi i clienti devono rivolgersi direttamente al Centro di Assistenza, al numero 049/9705312. A seconda del caso, i nostri operatori provvederanno a fornire la soluzione più idonea.

RICHIESTA ASSISTENZA E ORDINE RICAMBI

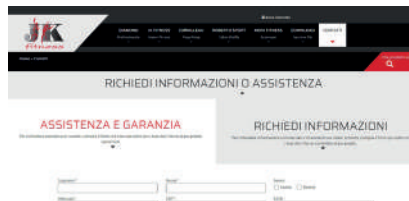
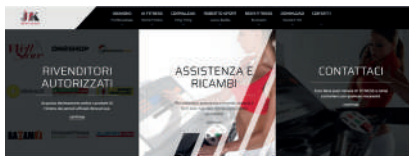


**ATTENZIONE: LA GARANZIA NON DEVE ESSERE SPEDITA.
CONSERVARE LA PROVA D'ACQUISTO**

RICHIESTA ASSISTENZA Grazie per aver scelto uno dei nostri prodotti!

In caso di problemi, dubbi o per qualsiasi informazione riguardante l'attrezzo, non esitate a contattare il nostro Customer Service ad assistenzaclienti@jkfitness.it, al numero 049 9705312 o via fax al numero 049 9711704. Il servizio è attivo dal lunedì al venerdì, dalle ore 8.30 alle ore 12.30 (giorni festivi esclusi).

**PER RICHIEDERE ASSISTENZA o RICAMBI compila il form on line su
www.jkfitness.com > Assistenza e garanzia**



Prima di contattare il servizio assistenza è necessario essere in possesso delle seguenti informazioni:

- i vostri dati anagrafici
- il vostro indirizzo e numero telefonico
- modello dell'attrezzo
- numero seriale (per i tapis roulant, le cyclettes e le ellittiche)
- scontrino fiscale o fattura d'acquisto (nel caso l'attrezzo sia ancora in garanzia)
- informazioni sul problema riscontrato o sul ricambio richiesto

Alcuni problemi presentati dall'attrezzo possono essere risolti telefonicamente dal Customer Service, si prega di non tentare alcuna riparazione prima di aver ricevuto il contatto dal Customer Service.

INFORMAZIONI AGLI UTILIZZATORI - SMALTIMENTO



Ai sensi dell'art. 26 del Decreto Legislativo 14 marzo 2014, n. 49 "Attuazione della Direttiva 2012/19/UE sui rifiuti di apparecchiature elettriche ed elettroniche (RAEE)"

Il simbolo del cassonetto barrato, riportato sull'apparecchiatura o sulla sua confezione, indica che il prodotto alla fine della propria vita utile deve essere raccolto separatamente dagli altri rifiuti per permetterne un adeguato trattamento e riciclo. L'utilizzatore dovrà pertanto conferire gratuitamente l'apparecchiatura, giunta a fine vita, agli idonei centri comunali di raccolta differenziata dei rifiuti elettrici ed elettronici oppure riconsegnarla al rivenditore secondo le seguenti modalità:

- per apparecchiature di piccolissime dimensioni, ovvero con almeno un lato esterno non superiore a 25 cm, è prevista la consegna gratuita senza obbligo di acquisto presso i negozi con una superficie di vendita delle apparecchiature elettriche ed elettroniche superiore ai 400 mq. Per negozi con dimensioni inferiori, tale modalità è facoltativa.
- per apparecchiature con dimensioni superiori a 25 cm, è prevista la consegna in tutti i punti di vendita in modalità 1contro1, ovvero la consegna al rivenditore potrà avvenire solo all'atto dell'acquisto di un nuovo prodotto equivalente, in ragione di uno a uno.

L'adeguata raccolta differenziata per l'avvio successivo dell'apparecchiatura dismessa al riciclo, al trattamento e allo smaltimento ambientalmente compatibile contribuisce ad evitare possibili effetti negativi sull'ambiente e sulla salute e favorisce il riutilizzo, riciclo e/o recupero dei materiali di cui è composta l'apparecchiatura.

Lo smaltimento abusivo del prodotto da parte dell'utente comporta l'applicazione delle sanzioni di cui alla corrente normativa di legge.

www.jkfitness.com

© Copyright - All Rights Reserved - Vietata ogni riproduzione non autorizzata.
® JK Fitness è un marchio registrato.



IMPORTED BY
JK Fitness srl

Via Meucci, 27
35028 Piove di Sacco
Padova / Italy
T +39 049 9705312
F +39 049 9711704
www.jkfitness.com
assistenzaclienti@jkfitness.it

